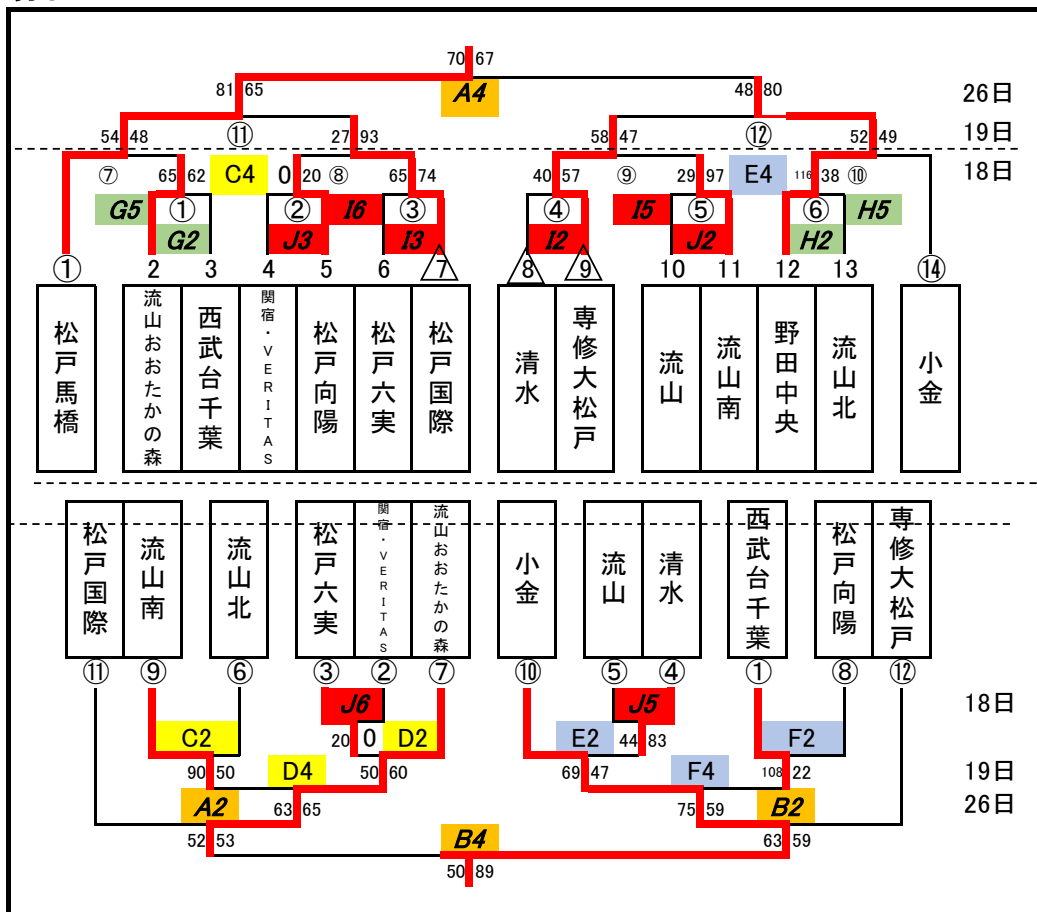
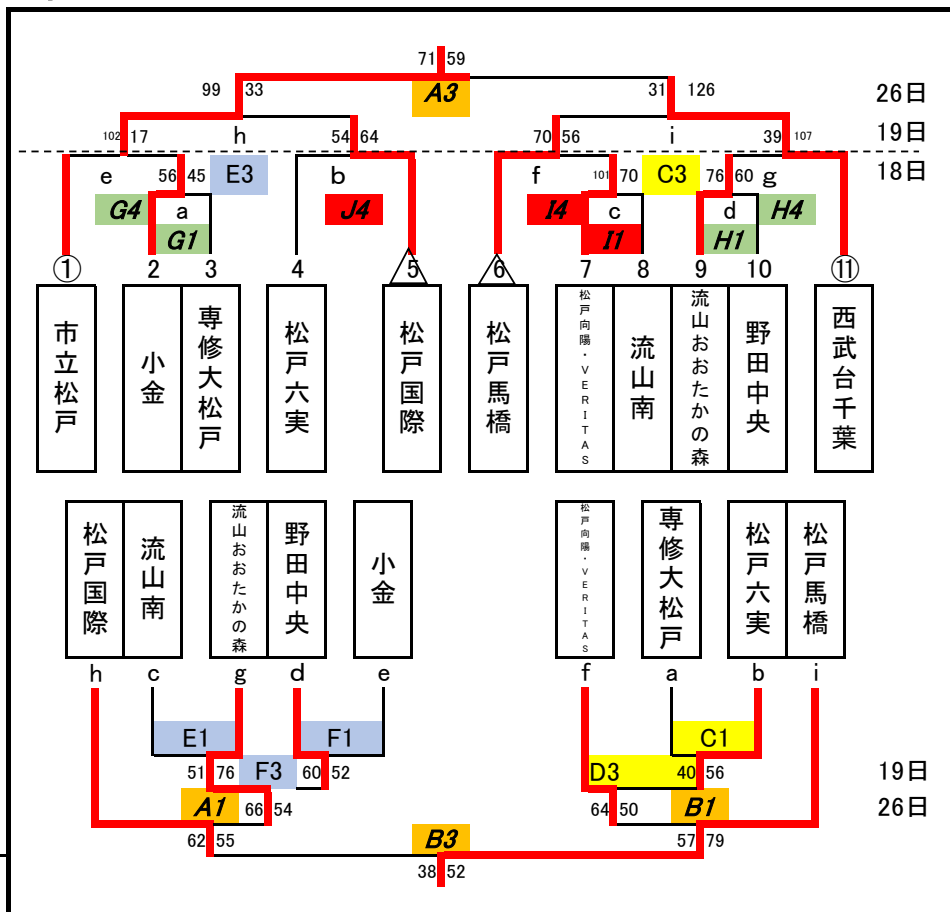


令和5年度千葉県高等学校バスケットボール新人大会第11地区予選会

男子



女子



日時	会場	コート
18日(土)	松戸六実高校	IJ
	野田中央高校	GH
19日(日)	流山高校	EF
	流山北高校	CD
26日(日)	松戸運動公園	AB

1日目(IJ会場)	試合開始時間
第1試合	9:00
第2試合	10:30
第3試合	12:00
第4試合	13:30
第5試合	15:00
第6試合	16:30

1日目(GH会場)	試合開始時間
第1試合	9:30
第2試合	11:30
第4試合	14:00
第5試合	16:00

2,3日目	試合開始時間
第1試合	9:30
第2試合	11:30
第3試合	13:30
第4試合	15:30

<注意事項>

- ・2日目の試合会場・開始時間は第1日目の結果により決定する。
- ・※GH会場1日目は、第1試合のTOは第2試合のチームが行う。
- ・※IJ会場1日目は、第1試合のTOは第3試合のチームが行う。
- ・2,3日目は、第1試合のTOは第2試合のチームが行う。
- ・各会場とも応援、一般車両の乗入れ禁止。
- ・ごみの持ち帰り等会場使用マナーの徹底。
- ・敗者戦では組み合わせ表の左側が淡色、右側が濃色
- ・公営の体育館使用の場合、第1試合のチームが開場時間に行き、会場設営を行う。